

Technische Daten

Technical data

**Axialventilatoren
Baureihe FB**

***Axial fans
Series FB***



Axialventilatoren Baureihe FB

Axial fans Design FB

Lieferumfang

Scope of delivery

Standardausführung

Standard version

Spannung

1~ 230 V \pm 10%
3~ zweipolig 400 V \pm 10% Δ/Y

Voltage

1~ 230 V \pm 10%
3~ two-speed 400 V \pm 10% Δ/Y

Frequenz

50 Hz

Frequency

50 Hz

Wärmeklasse

F

Thermal class

F

Schutzart

IP54

Protection

IP54

Motorschutz

Thermostatschalter (TB)

Motor protection

Thermostat switch (TB)

Lackierung

Standardausführung unlackiert

Paint finish

standard design without paint finish

Zubehör

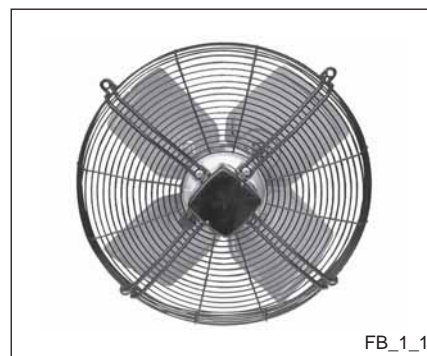
siehe Kapitel Zubehör

Accessories

see section Accessories



FB... Bauform A
FB... design A



FB... Bauform K
FB... design K

Erforderliche Bestellangaben

Artikel-Nr., Typ

Necessary order data

article no., type

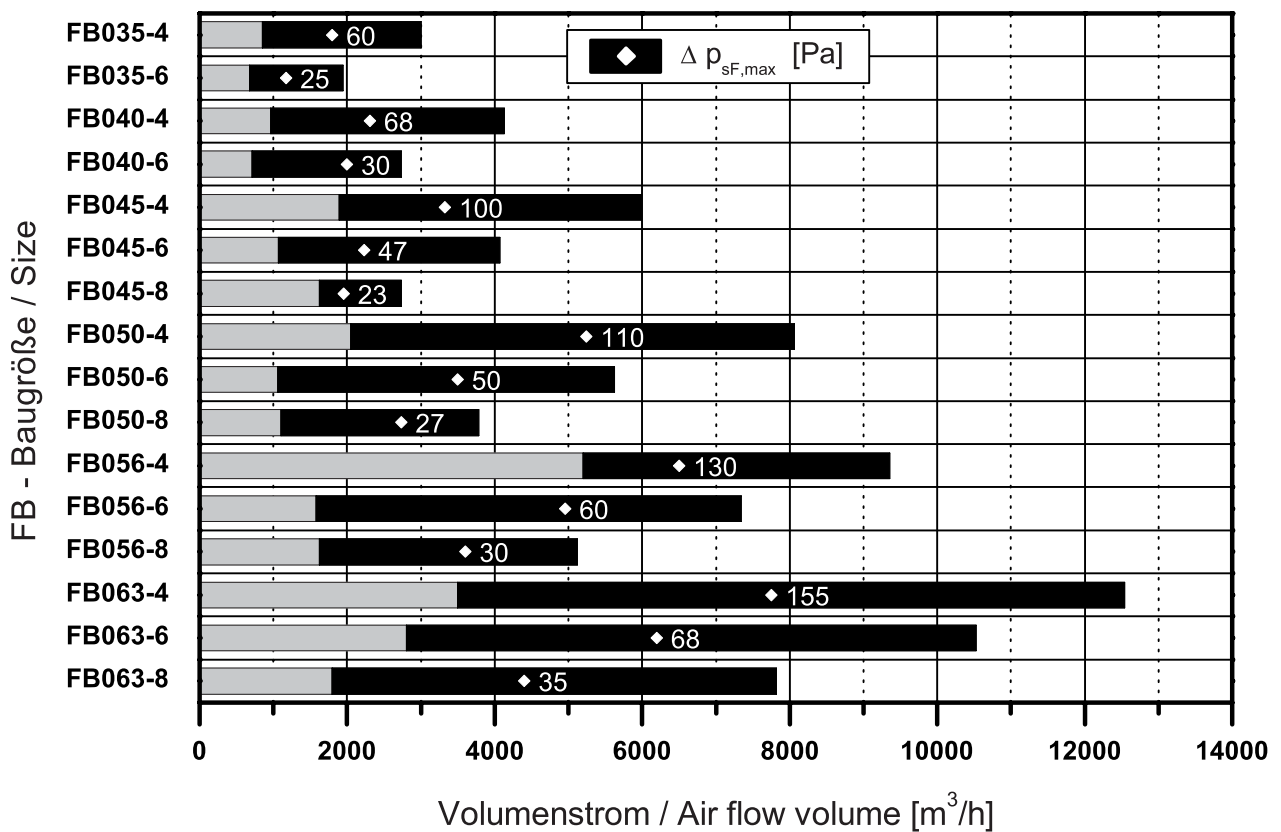
Auf Anfrage gegen Mehrpreis

- von 230 bzw. 400 V abweichende Spannung
- 60 Hz
- Lackierung, Farbton RAL 9005, schwarz

On request, for an extra charge

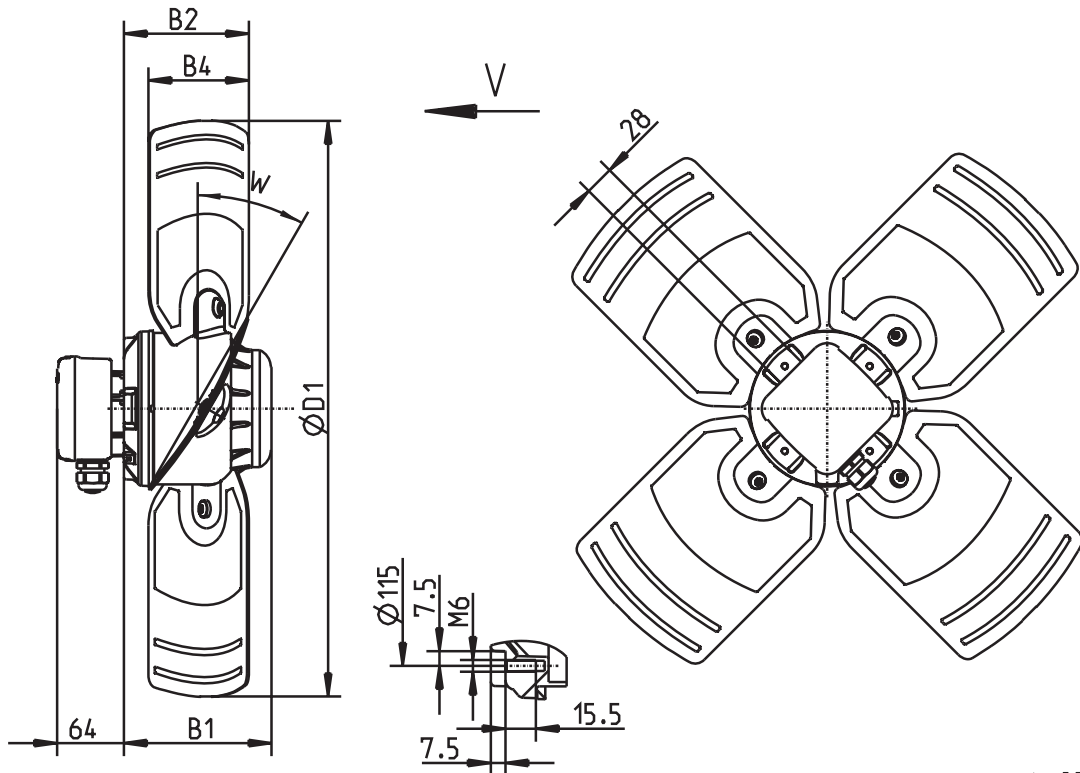
- different voltage to 230 resp. 400 V
- 60 Hz
- paint finish, RAL 9005, black

Schnellauswahl / Quick selection



FB _ _ _ A.4 .V4 _

Luftförderrichtung / *direction of air flow* V
 Bauform / *design* A



L-KL-8806

Typ type	Artikel-Nr. article no.	W	B1	B2	B4	D1
FB045-VDA.4C.V4L	124 683	L	126	114	81	445
FB045-VDA.4C.V4P	124 684	P	126	119	95	445
FB045-VDA.4F.V4S	124 685	S	141	127	110	445
FB045-4EA.4F.V4L	124 689	L	141	114	81	445
FB045-4EA.4F.V4P	107 179	P	141	119	95	445
FB045-4EA.4I.V4S	124 690	S	161	127	110	445
FB045-SDA.4C.V4L	124 686	L	126	114	81	445
FB045-SDA.4C.V4P	122 591	P	126	119	95	445
FB045-SDA.4C.V4S	120 030	S	126	127	110	445
FB045-6EA.4C.V4L	124 691	L	126	114	81	445
FB045-6EA.4C.V4P	124 692	P	126	119	95	445
FB045-6EA.4F.V4S	124 693	S	141	127	110	445
FB045-ADA.4C.V4P	124 688	P	126	119	95	445
FB050-VDA.4F.V4L	202 012	L	141	114	81	497
FB050-VDA.4I.V4P	203 022	P	161	119	95	497
FB050-VDA.4I.V4S	204 465	S	161	127	110	497
FB050-4EA.4F.V4L	107 162	L	141	114	81	497
FB050-4EA.4I.V4P	107 266	P	161	119	95	497
FB050-SDA.4C.V4L	124 694	L	126	114	81	497
FB050-SDA.4C.V4P	124 695	P	126	119	95	497
FB050-SDA.4F.V4S	120 027	S	141	127	110	497
FB050-6EA.4C.V4L	124 698	L	126	114	81	497
FB050-6EA.4F.V4P	124 699	P	141	119	95	497
FB050-6EA.4F.V4S	124 700	S	141	127	110	497
FB050-ADA.4C.V4P	124 697	P	126	119	95	497
FB050-8EA.4C.V4P	107 241	P	126	119	95	497

8806

Elektrischer Anschluss: Alle Bauformen mit aufgebautem Klemmenkasten. 1~ Ausführung inkl. Kondensator.
Electrical connection: All designs with terminal box. 1~ design including capacitor.